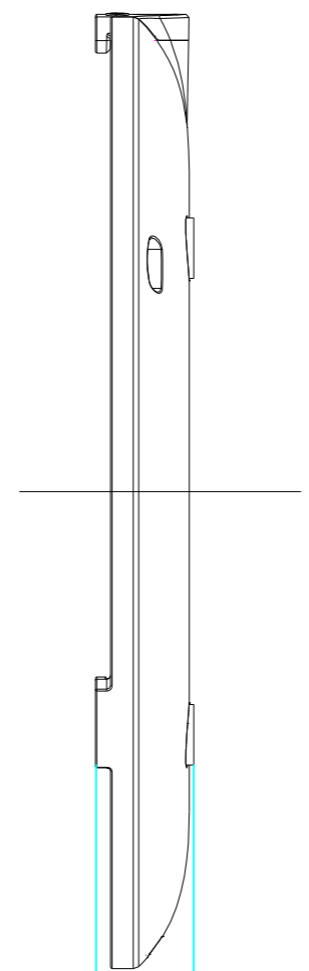
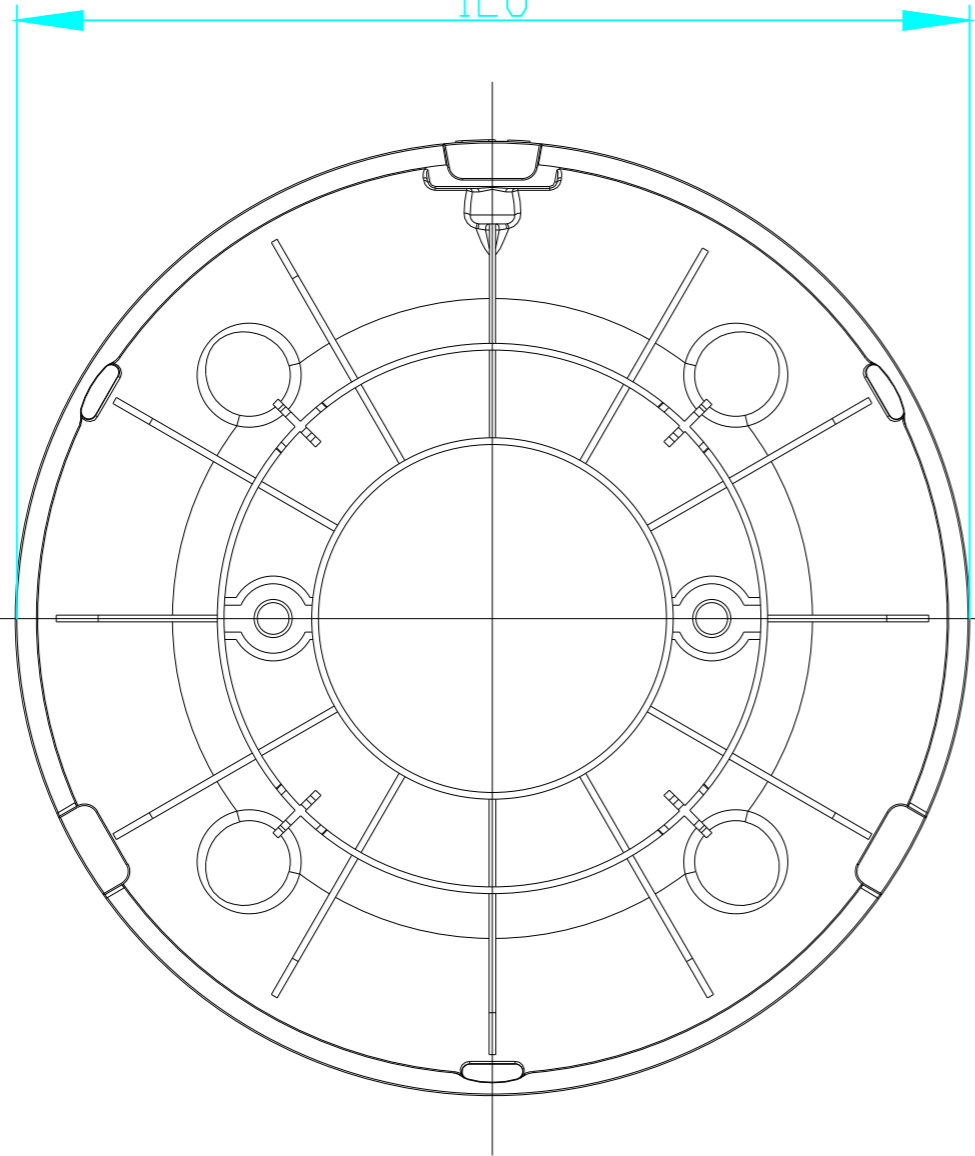


126



12.91

